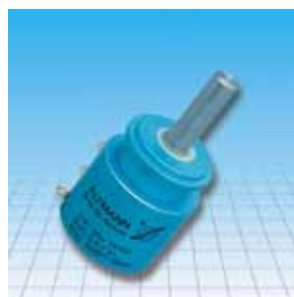
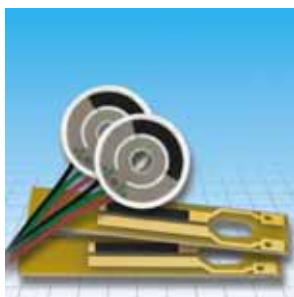


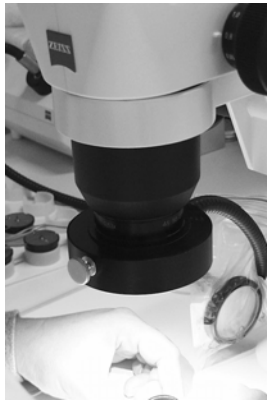
Potentiometer & Sensoren

für industrielle Anforderungen



Weg, Winkel,
Positionserfassung

ALTMANN
— when it turns —



Weg, Winkel
Weg, Winkel, Positionserfassung
Weg, Winkel,
Position

Serienprodukte auf dem neuesten Stand

Dem Anwender steht ein breites Standardprogramm an Weg- und Winkelsensoren zur Auswahl, die als Serienprodukte in großen Stückzahlen gefertigt werden.

Wir entwickeln und produzieren seit 40 Jahren Präzisions-Potentiometer und Präzisions-Sensoren zur Weg, Winkel, Positionserfassung für Industrieanwendungen. Langjährige Erfahrung und ein starkes Team sind der Garant für eine erfolgreiche Zusammenarbeit.



Vom Standard zur Sonderlösung

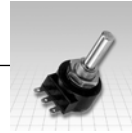
Potentiometer Einzelanfertigungen nach Maß. Ob Nachbau oder für Projektversuche erfüllen wir auch die individuellsten Vorstellungen.

ALTMANN

when it turns

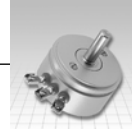
ALTMANN

precision-potentiometer



Drehwinkel-Potentiometer
DP18, LP18, DP25
Seite 5 - 9

1



Drehwinkel-Potentiometer
DP113, LP113, DP120
Seite 11 - 15

2



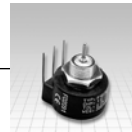
Mehrgang-Potentiometer
DMG18 bis DMG24
Seite 17 - 21

3



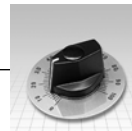
Linear-Potentiometer
DL25, DL30
Seite 23 - 26

4



Niederdrehmoment-Potentiometer
F18, F25
Seite 27 - 31

5

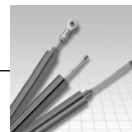


Zubehör
für alle Produktlinien
Seite 32 - 35

6

ALTMANN

contactless



Induktive Wegaufnehmer (LVDT)
IW
Seite 37 - 39

7

ALTMANN

panel-potentiometer

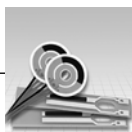


Panel-Potentiometer
PP
Seite 40 - 41

8

ALTMANN

development



Potentiometer-Elemente
Neigungsgeber
Getriebe-Potentiometer
Motor-Potentiometer
Seite 42 - 43

9

Potentiometer Shop



In unserem eShop haben wir Ihnen eine Auswahl Potentiometer zusammen gestellt, die Sie ab Lager bestellen können. www.potentiometershop.de

Weltweiter Vertrieb

ALTMANN Worldwide



Wir arbeiten Global und direkt mit unseren Kunden. Für den persönlichen Kontakt stehen unseren Kunden kompetente Repräsentanten zur Seite.

Garantie

**10 Jahre
Liefergarantie**

Altmann bietet auf standard und kundenspezifische Produkte eine Liefergarantie von mindestens 10 Jahren.

Präzisions-Drehwinkel-Potentiometer

DP18, LP18, DP25

ALTMANN
precision-potentiometer

Präzisions-Drehwinkel-Potentiometer zur manuellen Betätigung als Sollwertgeber oder maschinellen Betätigung als Winkelgeber bis 360° für Anwendungen in der Industrie



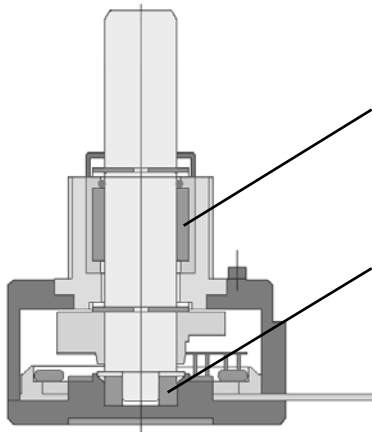
DP18 als Tandemausführung



DP18 mit zwei Endschaltern



DP25 mit Reihenklammer



Lagerung 1
Wartungsfreies Gleitlager bzw. Nadellager

Lagerung 2
Wartungsfreies Gleitlager



DP18 St

Die Präzisions-Potentiometer dieser Produktlinie eignen sich besonders für den Einsatz in allen industriellen Bereichen.

Mit Nadellager und mehrfachem Edelmetall-Schleiferabgriff sind diese Potentiometer besonders für die Istwerterfassung geeignet.

Das glasfaserverstärkte Kunststoffgehäuse bietet eine hohe Festigkeit und Wärmebeständigkeit. Es kann zusätzlich vergossen werden und erreicht dann die Schutzklasse IP65.

Das Potentiometer bietet die Option einer rückseitig herausgeführten Welle und ist als Mehrfachausführung erhältlich.

Alle Typen dieser Produktlinie können individuell, bereits ab einem Stück Ihren Anforderungen angepasst werden.

Allgemeine Technische Daten:

Gehäuse	Kunststoff	
Welle	Edelstahl	
Lagerarten	wartungsfreies Gleitlager, Nadellager **	
Schleiferabgriff	Mehrfach- oder Blockabgriff	
Gehäuse-Schutzart	bis IP65	
Anschlussarten	Klemmanschluss, Lötanschluss, Flachstecker* ¹ , Printanschluss, Molexstecker	
Befestigungsarten	Zentralbefestigung	
Potentiometer-Typ	DP	LP
Widerstandselement	Feindrahtwicklung, Edelmetall-Wicklung	Leitplastik
Drehwinkel	bis 360°	bis 360°
Drehmoment	0,6-1,5 Ncm	0,6-1,5 Ncm
Lebensdauer	bis 10 Mio.	bis 10 Mio. Zyklen
Widerstandswerte	5 Ω bis 20 KΩ	1KΩ bis 100 KΩ
Widerstandstoleranz	± 3% (± 1%)	± 15% (± 5%)
Linearitätstoleranz	± 0,4%, (± 0,2%)	± 1%
Gesamtleistung	max. 1,5 W	max. 1 W
Schleiferbelastbarkeit	max. 1 mA	max. 0,2 mA
Temperaturbereich	-20°C bis +100°C* ¹	-20°C bis +100°C

*¹ nicht für DP25



developed & produced
in Germany

1

2

3

4





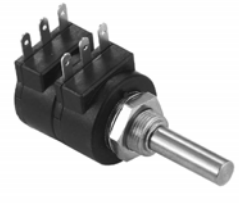



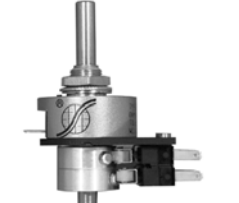


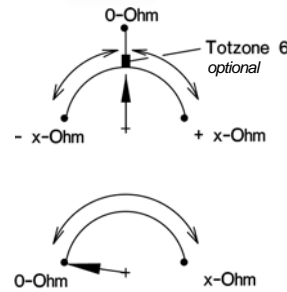
5

6

7

8

9

<p>Typ DP18 St</p> 	<p><i>Best.: 21000 Datenbl.: KD2101</i></p> <p>Sollwertgeber mit wartungsfreiem Gleitlager</p> <p>Wert: 1, 2, 5, 10K +3% Drehwinkel: 330° / 330° (bis 360°) Lebensdauer: 1 x 10E6 Linearität: +1% Element: Feindrahtwicklung</p>	<p>Typ DP18 St V01</p> 	<p><i>Best.: 21085 Datenbl.: KD2111</i></p> <p>Istwertgeber mit wartungsfreiem Gleitlager</p> <p>Wert: 1, 2, 5K +3% Drehwinkel: 330° / 330° (bis 360°) Lebensdauer: 10 x 10E6 Linearität: +0,4% Element: Edelmetallwicklung</p>
<p>Typ DP18 St V02</p> 	<p><i>Best.: 21105 Datenbl.: KD2112</i></p> <p>Istwertgeber mit Nadellagerung und Edelmetallwicklung</p> <p>Wert: 1, 2, 5K +3% Drehwinkel: 330° / 330° (bis 360°) Lebensdauer: 5 x 10E6 Linearität: +0,4% Element: Edelmetallwicklung</p>	<p>Typ DP18 D2 St</p> 	<p><i>Best.: 21060 Datenbl.: KD2121</i></p> <p>Sollwertgeber mit wartungsfreiem Gleitlager in Tandemausführung</p> <p>Wert: 1, 2, 5, 10K +3% Drehwinkel: 330° / 330° (bis 360°) Lebensdauer: 1 x 10E6 Linearität: +1% Element: Feindrahtwicklung</p>
<p>Typ DP18 D2 St V01</p> 	<p><i>Best.: 21095 Datenbl.: KD2124</i></p> <p>Istwertgeber mit wartungsfreiem Gleitlager in Tandemausführung</p> <p>Wert: 1, 2, 5K +3% Drehwinkel: 330° / 330° (bis 360°) Lebensdauer: 5 x 10E6 Linearität: +0,4% Element: Edelmetallwicklung</p>	<p>Typ DP18 D2 St V02</p> 	<p><i>Best.: 21106 Datenbl.: KD2122</i></p> <p>Istwertgeber mit Nadellagerung in Tandemausführung</p> <p>Wert: 1, 2, 5K +3% Drehwinkel: 330° / 330° (bis 360°) Lebensdauer: 5 x 10E6 Linearität: +0,4% Element: Edelmetallwicklung</p>
<p>Typ LP18 Lt</p> 	<p><i>Best.: 22010 Datenbl.: KD2201</i></p> <p>Istwertgeber mit wartungsfreiem Gleitlager und Leitplastik-Element</p> <p>Wert: 1, 2, 5, 10K +10% Drehwinkel: 340° / 360° Lebensdauer: 5 x 10E6 Linearität: +1% Element: Leitplastik</p>	<p>Typ DP25 Lt</p> 	<p><i>Best.: 20000 Datenbl.: KD2001</i></p> <p>Potentiometer mit Gehäusedurchmesser 35 mm, höhere Auflösung</p> <p>Wert: 1, 2, 5, 10K +3% Drehwinkel: 330° / 330° Lebensdauer: 1 x 10E6 Linearität: +1% Element: Feindrahtwicklung Gehäuse: Polyformaldehyd</p>
<p>Typ DP18 mit Endschalter</p> 	<p><i>Best.: s.u. Datenbl.: KD9992</i></p> <p>Mit folgenden Typen erhältlich: DP18St + Endsch. Best. DP18 St V01 + Endsch. Best. DP18 St V02 + Endsch. Best.</p> <p>1 x Endsch. Goldkont., Best.: 21190 2 x Endsch. Goldkont., Best.: 21191 1 x Endsch. Silberkont., Best.: 21192 2 x Endsch. Silberkont., Best.: 21193</p>	<p>Typ DP18 St Ff</p> 	<p><i>Best.: 21912 Datenbl.: KD2145</i></p> <p>Potentiometer mit interner Federrückstellung</p> <p>Wert: 1, 2, 5, 10K +3% Drehwinkel: 60°, 90°, 120°, 180° Lebensdauer: 1 x 10E6 Linearität: +1% Element: Feindrahtwicklung</p>
<p>Typ DP18 St Sy</p> 	<p><i>Best.: 21509 Datenbl.: KD2133</i></p> <p>Istwertgeber mit Synchrobefestigung Größe 9</p> <p>Wert: 1, 2, 5, 10K +3% Drehwinkel: 330° / 330° (360°) Lebensdauer: 1 x 10E6 Linearität: +1% Element: Feindrahtwicklung</p> <p>DP18 St Sy, Best.: 21509 DP18 St Sy V01, Best.: 21510 DP18 St Sy V02, Best.: 21511</p>	 <p>0-Ohm Totzone 6° optional - x-Ohm + x-Ohm</p> <p>0-Ohm x-Ohm</p>	<p>Federrückstellung in Mittelposition: elektr. Funktion 2 x 15° Best.: 21910 elektr. Funktion 2 x 60° Best.: 21900 elektr. Funktion 2 x 90° Best.: 21912</p> <p>Federrückstellung zum Linksanschlag: elektr. Funktion 30° Best.: 21913 elektr. Funktion 120° Best.: 21914 elektr. Funktion 180° Best.: 21915</p>

	DP18 St	DP18 St V01	DP18 St V02	DP18 D2 St	DP18 D2 St V01	DP18 D2 St V02	LP18 Lt	DP25 Lt	DP18 St Ff	DP18 St Es
Anschlussart:										
Printanschluss	●	●	●	●	●	●	●	○	●	○
Anschlusslitzen Länge 250 mm 0,5E2	●	●	●	●	●	●	●	●	●	●
Anschluss Reihenklemme	●	●	●	●	●	●	●	●	●	○
Toleranz:										
Widerstand +-1%	●	●	●	●	●	●	○	●	●	●
Welle / Schaft:										
Welle mit Schlitz	●	●	●	●	●	●	●	●	●	●
Welle mit Profil	●	●	●	●	●	●	●	●	●	●
Welle mit Querbohrung	●	●	●	●	●	●	●	●	●	●
Welle D = < 6mm	●	●	●	●	●	●	●	●	●	●
Welle beidseitig	●	●	●	●	●	●	●	○	●	●
Welle Ueberlänge	●	●	●	●	●	●	●	●	●	●
Welle kuerzen	●	●	●	●	●	●	●	●	●	●
Schutzart:										
Schutzart IP64	●	●	●	●	●	●	●	○	●	x
Schutzart IP65	●	●	●	●	●	●	●	○	●	x

● = ja, ○ = nein, x = bedingt

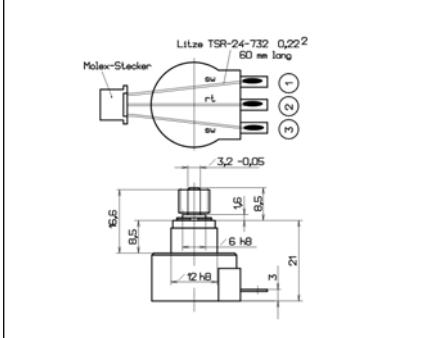
1

<p>DP18 St DP18 St V01 DP18 St V02 (V02 mit M12 Gewinde)</p> <p>KD 21_001</p>	<p>DP18 D2 St DP18 D2 St V01 DP18 D2 St V02 (V02 mit M12 Gewinde)</p> <p>DP18 St Ff (oberes Gehäuse ohne Steckanschlüsse)</p> <p>(DP18 ST Ff)</p> <p>KD 21_024</p>
<p>LP18 Lt</p> <p>KD 22_003</p>	<p>DP25 Lt</p> <p>KD 20_001</p>
<p>DP18 St Es</p> <p>KD 21_010</p>	<p>DP18 Sy St</p> <p>KD 21_031</p>

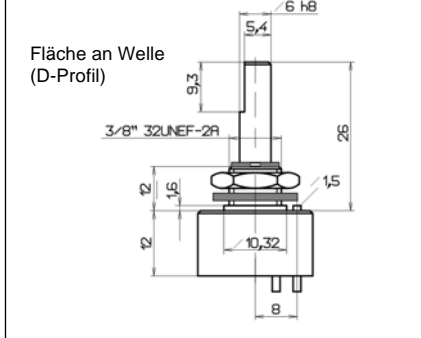
Printanschluss



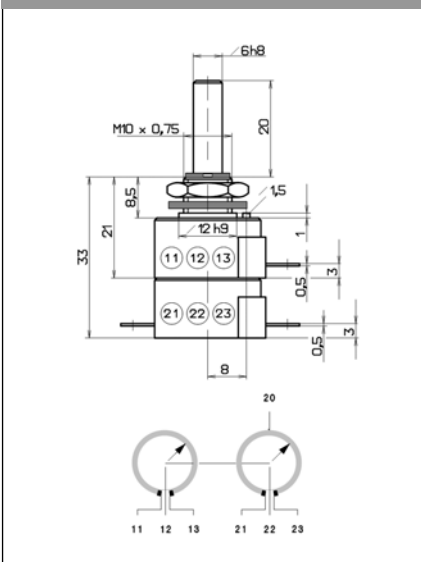
Stecker & Ritzel



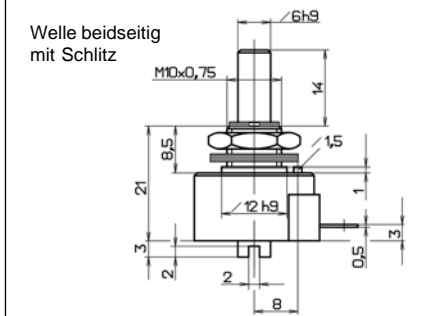
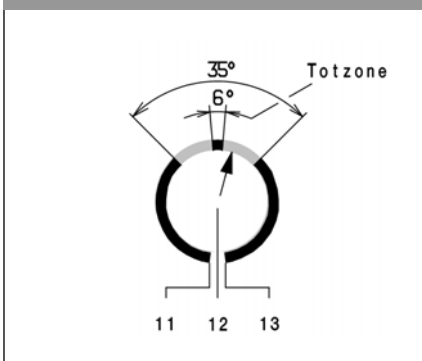
Individuelle Wellen



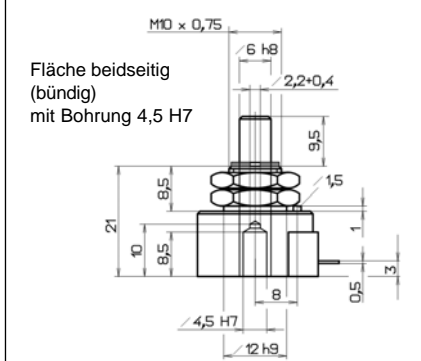
Tandemausführung & 1 x Mittelanzapfung



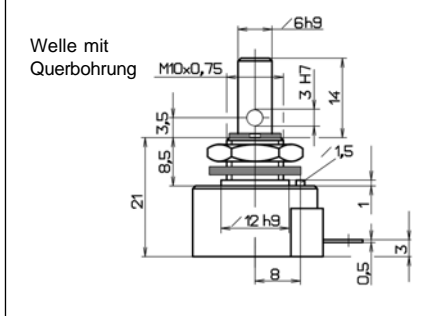
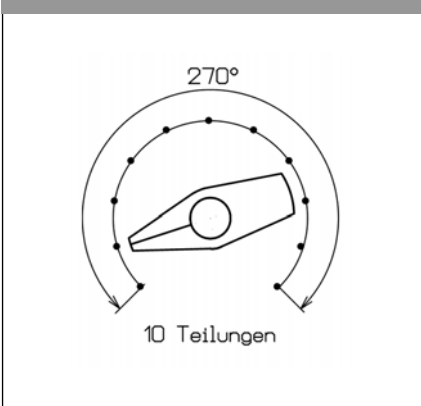
Individueller Drehwinkel des Elements & Totzone



Reihenklemme



Interne Rasterscheibe mit 10 Teilungen



Downloads im WWW

www.Potentiometer.de
 Alle Datenblätter zum Download

Alle Standard Datenblätter stehen zum Download als PDF-Datei zur Verfügung. Auch der Gesamtkatalog liegt in seiner aktuellsten Fassung für Sie bereit.

Garantie

**10 Jahre
Liefergarantie**

Altmann bietet auf standard und kundenspezifische Produkte eine Liefergarantie von mindestens 10 Jahren.

Kundenspezifisch

You can get



what you want

Wie schon gesagt, unsere zweite Fertigungslinie ist spezialisiert für die individuellsten Produkte - innerhalb kürzester Lieferzeiten haben Sie Ihre Lösung



Benötigen Sie weitere Informationen zu dieser Produktlinie?

Technische Beratung:
Telefon 0 52 21 - 34 04 -0

Datenblatt-Info-Service:
Alle Datenblätter im Internet unter „Service“ zum runterladen.

Präzisions-Drehwinkel-Potentiometer

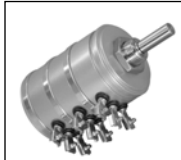
DP113, LP113, DP120

ALTMANN
precision-potentiometer

Hochwertige Präzisions-Potentiometer und Präzisions-Sensoren im robusten Aluminiumgehäuse zur Verwendung als Istwertgeber, Winkelerfassung bis 360°



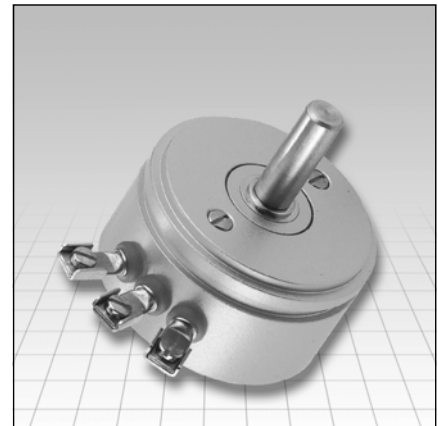
DP113 mit Reihen-klemme



DP113 Dreifach-ausführung



DP113 mit beid-seitiger Welle



DP113 Sy KL

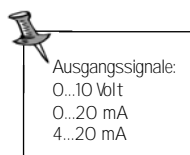
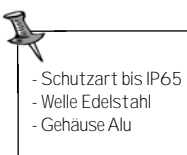
Allgemeine technische Daten:

Gehäuse	Aluminium
Welle	Edelstahl
Lagerarten	Kugellager, Nadellager
Schleiferabgriff	Mehrfachabgriff, Edelmetall
Gehäuse-Schutzart	bis IP67
Anschlussarten	Klemmanschluss, Lötanschluss, Kabelanschluss, Sensorstecker, Reihen-klemme, Molexstecker
Befestigungsarten	Zentralbefestigung, Synchroflansch 13 und 20

Potentiometer-Typ	DP	LP
Widerstandselement	Edelmetall-Wicklung	Leitplastik
Drehwinkel	bis 360°	bis 360°
Drehmoment	ab 0,1 Ncm	ab 0,1 Ncm
Lebensdauer	bis 10 Mio. Wege	bis 25 Mio. Wege
Widerstandswerte	5Ω bis 100 KΩ	1KΩ bis 100 KΩ
Widerstandstoleranz	± 3% (± 1%)	± 10% (± 5%)
Linearitätstoleranz	± 0,3% (± 0,1%)	± 1% (± 0,25%)
Gesamtleistung	max. 2 W	max. 2 W
Schleiferbelastbarkeit	max. 1 mA	max. 1 mA
Temperaturbereich	-50°C bis +100°C	-50°C bis +100°C

Die Präzisions-Potentiometer dieser Produktlinie eignen sich besonders für den Einsatz als **Istwertgeber** in allen industriellen Bereichen. Sie sind extrem robust aufgrund des hochwertigen Aluminiumgehäuses. Die standardmäßig kugellagerte Welle, aus nichtrostendem Edelstahl, nimmt problemlos radial und axial wirkende Kräfte auf. Das Gehäuse kann bis Schutzklasse IP67 ausgeführt werden. Bei erhöhter Vibration oder Schock-einwirkung bietet Ihnen die Ölfüllung optimale Funktionssicherheit.

Alle Typen dieser Produktlinie können individuell, bereits ab einem Stück Ihren Anforderungen angepasst werden.




developed & produced
in Germany

Typ DP113 Ze KL

Best.: 11015 Datenbl.: KD1122



**Istwertgeber bis 360°,
Zentralbefestigung M12,
Kugellagerung**

Wert: 1, 2, 5K +3%
Drehwinkel: 345° / 360°
Lebensdauer: 10 x 10E6
Linearität: +0,3%
Element: Edelmetallwicklung

Typ DP113 Sy KL

Best.: 11100 Datenbl.: KD1121



**Istwertgeber bis 360°,
Synchrobefestigung Größe 13,
Kugellagerung**

Wert: 1, 2, 5K +3%
Drehwinkel: 345° / 360°
Lebensdauer: 10 x 10E6
Linearität: +0,3%
Element: Edelmetallwicklung

Typ DP113 Ze Hv Rk

Best.: 11070 Datenbl.: KD1128



**Sollwertwertgeber in sehr
robuster Ausführung,
Anschlussart Reihenklemme**

Wert: 1, 2, 5, 10K +3%
Drehwinkel: 345° / 360°
Lebensdauer: 10 x 10E6
Linearität: +0,3%
Element: Edelmetallwicklung

Typ DP113 Ze Ka

Best.: 11007 Datenbl.: KD1124



**Istwertgeber bis 360°,
Kabelanschluss**

Wert: 1, 2, 5K +3%
Drehwinkel: 345° / 360°
Lebensdauer: 10 x 10E6
Linearität: +0,3%
Element: Edelmetallwicklung

Typ DP113 Ze Hv KL

Best.: 11063 Datenbl.: KD1127



**Sollwertgeber in sehr robuster
Ausführung für harte Industrie-
einsätze**

Wert: 1, 2, 5, 10K +3%
Drehwinkel: 330° / 330°
Lebensdauer: 10 x 10E6
Linearität: +0,3%
Element: Feindrahtwicklung

Typ DP113M A3 Ze KL

Best.: 11216 Datenbl.: KD1114



**Istwertsensor bis 360°,
Ausgangssignal 4...20mA**

Wert: 0/4...20 mA (0...10 Volt)
Drehwinkel: 345° / 360°
Lebensdauer: 10 x 10E6
Linearität: +0,3%
Element: Edelmetallwicklung

Typ LP113 Ze Lt

Best.: 11016 Datenbl.: KD1201



**Istwertgeber,
Leitplastik-Element**

Wert: 1, 2, 5, 10K +10%
Drehwinkel: 340° / 360°
Lebensdauer: 5 x 10E6
Linearität: +1%
Element: Leitplastik

Typ DP113 D2 Ze KL

Best.: 11030 Datenbl.: KD1106



**Istwertgeber bis 360°,
Tandemausführung**

Wert: 1, 2, 5K +3%
Drehwinkel: 345° / 360°
Lebensdauer: 10 x 10E6
Linearität: +0,3%
Element: Edelmetallwicklung

Typ DP120 Ze KL

Best.: 11172 Datenbl.: KD1166



**Istwertgeber bis 360°,
Gehäusedurchmesser 50,8 mm,
Zentralbefestigung M12**

Wert: 1, 2, 5, 10K +3%
Drehwinkel: 345° / 360°
Lebensdauer: 10 x 10E6
Linearität: +0,3%
Element: Edelmetallwicklung

Typ DP120 Sy KL

Best.: 11175 Datenbl.: KD1160



**Istwertgeber bis 360°,
Gehäusedurchmesser 50,8 mm,
Synchrobefestigung Größe 20**

Wert: 1, 2, 5, 10K +3%
Drehwinkel: 345° / 360°
Lebensdauer: 10 x 10E6
Linearität: +0,3%
Element: Edelmetallwicklung

	DP113 Ze KL	DP113 Sy KL	DP113 Ze Rk	DP113 Ze Ka	DP113 Ze Hv KL	DP113M A3 Ze KL	LP113 Ze Lt	DP113 D2 Ze KL	DP120 Ze KL	DP120 Sy KL
Welle / Schaft:										
Welle mit Schlitz	●	●	●	●	●	●	●	●	●	●
Welle mit D-Profil	●	●	●	●	●	●	●	●	●	●
Welle mit Querbohrung	●	●	●	●	●	●	●	●	●	●
Welle beidseitig	●	●	●	●	●	○	○	●	●	●
Welle Überlänge	●	●	●	●	●	●	●	●	●	●
Welle kürzen	●	●	●	●	●	●	●	●	●	●
Toleranz:										
Widerstand +-1%	●	●	●	●	●	x	x	●	●	●
Linearität 0,1%	●	●	●	●	●	x	x	●	●	●
Schutzart:										
Schutzart IP65	●	●	○	●	●	●	●	●	●	●
Schutzart IP67	○	○	○	●	○	○	○	○	○	○
Sensorausgänge:										
Ausgang 0/4...20 mA, 2-Leiter	○	○	○	○	○	●	○	○	○	○
Ausgang 0...20 mA, 3-Leiter	○	○	○	○	○	●	○	○	○	○
Ausgang 0...10 V, 3-Leiter	○	○	○	○	○	●	○	○	○	○
Aufbaustufen:										
Dreifach Ausführung	●	●	●	●	●	●	●	●	●	●
Sonstiges:										
Ölfüllung	●	●	●	●	●	○	○	●	●	●
Mechanischer Drehwinkel (Anschläge) individuell	●	●	●	●	●	●	○	●	●	●
Verstärkter Anschlag	●	●	●	●	●	●	○	●	●	●
Mittelanzapfung	●	●	●	●	●	●	○	●	●	●
Rasterung in Mittelposition	●	●	●	●	●	●	○	●	●	●

● = ja, ○ = nein, x = bedingt

DP113 Ze KL
DP113 Ze KL Hv
 (Hv mit M10 Gewinde)

DP113 Sy KL

DP113 Ze Rk
 (Indexierstift als
 Ausführung lieferbar)

DP113 Ze Ka

DP113 M A3 Ze KL

Anschlussplan 0/4 ... 20 mA
 Potentiometer

LP113 Ze Lt

<p>DP113 D2 Ze KL</p> <p>KD 1L_014</p>	<p>DP120 Ze KL</p>
<p>DP120 Sy KL</p>	<p>DP113 Welle beidseitig</p>
<p>DP120 Welle beidseitig</p>	<p>DP120 Welle beidseitig</p>

Kundenspezifisch

You can get



what you want

Wie schon gesagt, unsere zweite Fertigungslinie ist spezialisiert auf die Fertigung individueller Produkte - und das innerhalb kürzester Lieferzeiten

Datenblätter



Datenblatt-
Info-Service

Typbezogene Benutzerinfos

Jeder Lieferung liegt ein Datenblatt bei. Kundenspezifische Produkte haben ein eigenes Datenblatt. Alle Standard Datenblätter hier: www.altmann-gmbh.de

Schnell-Liefer-Service

Schnell-Liefer-Service

Benötigen Sie Ihre Produkte schneller als Standard Lieferzeit? Kein Problem. Eine individuelle Fertigungsplanung erlaubt kurzfristigste Lieferzeiten.



Benötigen Sie weitere Informationen zu dieser Produktlinie?

Technische Beratung:
Telefon 0 52 21 - 34 04 -0

Datenblatt-Info-Service:
Alle Datenblätter im Internet unter „Service“ zum runterladen.

Präz.-Mehrgang-Potentiometer

DMG18, DMG19, DMG22, DMG23, DMG24

ALTMANN
precision-potentiometer

Präzisions-Mehrgang-Potentiometer im Aluminiumgehäuse für höchste Anforderungen. Winkelerfassung bis 3600°, als 3-, 5- und 10-Gang Ausführung



DMG als Tandemausführung



DMG mit Synchroadapter



DMG Zubehör:
ALTMANN ProfiAdapter



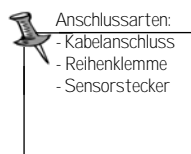
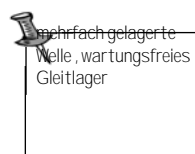
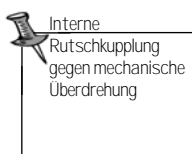
Allgemeine Technische Daten:

Gehäuse	Aluminium
Welle	Edelstahl
Lagerarten	Gleitlager wartungsfrei
Schleiferabgriff	Blockabgriff, Edelmetall
Gehäuse-Schutzart	IP62 bis IP67
Anschlussarten	Lötanschluss, Kabelanschluss, Reihenklemme
Befestigungsarten	Zentralbefestigung, Synchroflansch

Potentiometer-Typ	DMG18 / 22 / 23 / 24	DMG19 / 22
Widerstandselement	Feindrahtwicklung	Hybridelement
Drehwinkel	1080°, 1800°, 3600°	3600°
Wendelung	3-, 5- und 10-Gang	10-Gang
Drehmoment	0,5 / 0,6 Ncm	0,5 / 0,6 Ncm
Lebensdauer	bis 2 Millionen Wege	bis 10 Millionen Wege
Widerstandswerte	100 Ω bis 100 KΩ	1KΩ bis 100 KΩ
Widerstandstoleranz	bis ± 5%, (± 1%)	bis ± 10%, (± 5%)
Linearitätstoleranz	bis ± 0,25%	bis ± 0,25%
Gesamtleistung	max. 2 W	max. 2 W
Schleiferbelastbarkeit	max. 1 mA	max. 1 mA
Temperaturbereich	-25°C bis +85°C	-25°C bis +85°C

Das Aluminiumgehäuse schützt vor äußeren Einflüssen. Standardmäßig sind die Potentiometer als 3-, 5- und 10-Gang-Ausführung erhältlich. Mittels integriertem Getriebe, können unterschiedlichste Übersetzungsverhältnisse bis 500 Drehungen realisiert werden.

Alle Typen dieser Produktlinie können individuell, bereits ab einem Stück Ihren Anforderungen angepasst werden.




developed & produced
in Germany

Sollwertgeber oder Istwertgeber



Wert: 1, 2, 5, 10K +5%
Lebensdauer: 1 x 10E6
Linearität: +0,25%
Element: Feindrahtwicklung
Welle: D=6,35
Als **3-Gang**, Best.: 24801
Als **5-Gang**, Best.: 24701
Als **10-Gang**, Best.: 24101

Sollwertgeber oder Istwertgeber mit Widerstands-Hybridelement



Wert: 1, 2, 5, 10K +10%
Drehwinkel: 3600° / 3600° (10-Gang)
Lebensdauer: 5 x 10E6
Linearität: +0,25%
Element: Hybridelement
Welle: D=6,35

Sollwertgeber oder Istwertgeber



Wert: 1, 2, 5, 10K +5%
Lebensdauer: 1 x 10E6
Linearität: +0,25%
Element: Feindrahtwicklung
Welle: D=6,0
Als **3-Gang**, Best.: 24111
Als **5-Gang**, Best.: 24121
Als **10-Gang**, Best.: 24131

Sollwertgeber oder Istwertgeber mit Widerstands-Hybridelement



Wert: 1, 2, 5, 10K +10%
Drehwinkel: 3600° / 3600° (10-Gang)
Lebensdauer: 5 x 10E6
Linearität: +0,25%
Element: Hybridelement
Welle: D=6,0

Sollwertgeber oder Istwertgeber



Wert: 1, 2, 5, 10K +5%
Lebensdauer: 1 x 10E6
Linearität: +0,25%
Element: Feindrahtwicklung
Welle: D=6,0
Als **3-Gang**, Best.: 24141
Als **5-Gang**, Best.: 24151
Als **10-Gang**, Best.: 24161

Sollwertgeber oder Istwertgeber mit Widerstands-Hybridelement



Wert: 1, 2, 5, 10K +10%
Drehwinkel: 3600° / 3600° (10-Gang)
Lebensdauer: 5 x 10E6
Linearität: +0,25%
Element: Hybridelement
Welle: D=6,0

Sollwertgeber oder Istwertgeber in Tandemausführung



Wert: 1, 2, 5, 10K +5%
Drehwinkel: 3600° / 3600° (10-Gang)
Lebensdauer: 1 x 10E6
Linearität: +0,25%
Element: Feindrahtwicklung
Welle: D=6,0
Als **3-Gang**, Best.: 24904
Als **5-Gang**, Best.: 24905
Als **10-Gang**, Best.: 24906

Sollwertsensor oder Istwertsensor mit 4...20 mA Ausgangssignal



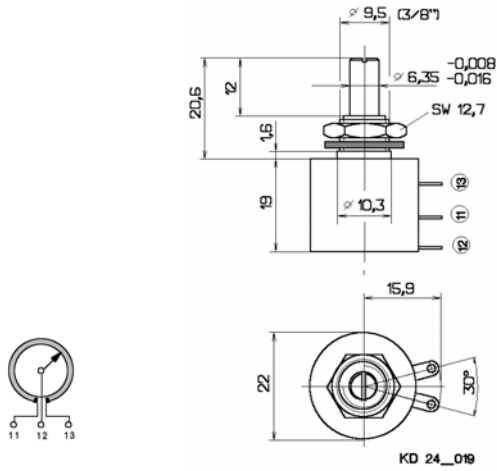
Wert: 4...20mA (oder 0...20mA, 0...10V)
Lebensdauer: 1 x 10E6
Linearität: +0,25%
Element: Feindrahtwicklung
Welle: D=6,0
Als **3-Gang**, Best.: 24612
Als **5-Gang**, Best.: 24621
Als **10-Gang**, Best.: 24611

*1
Folgende Anschlüsse sind verfügbar:
- Standard Lötanschluss (Abb.)
- Reihenklemme
- Kabelanschluss

	DMG18/10 Ze Lt zo	DMG18/10 Ze Lt Hy zo	DMG22/10 Ze Lt	DMG22/10 Ze Lt Hy	DMG23/10 Ze Lt	DMG24/10 M A3 Ze				
Gangzahl:										
3-GANG Ausführung	●	x	●	x	●	●				
5-GANG Ausführung	●	x	●	x	●	●				
10-GANG Ausführung	●	●	●	●	●	●				
Anschlussart:										
Lötanschluss DMG	●	●	●	●	●	●				
Kabelanschluss DMG	○	○	●	●	●	●				
Reihenklemme DMG	○	○	●	●	●	●				
Welle / Zentralbefestigung:										
Welle mit Schlitz	●	●	●	●	●	●				
Welle mit Profil	●	●	●	●	●	●				
Welle mit Querbohrung	●	●	●	●	●	●				
Welle d = < 6mm	●	●	●	●	●	●				
Welle d = 6,35mm	●	●	●	●	●	●				
Zentralbefestigung 3/8"	●	●	○	○	○	○				
Welle beidseitig	●	●	●	●	●	○				
Welle Überlänge	●	●	●	●	●	●				
Welle kürzen	●	●	●	●	●	●				
Schutzart:										
Schutzart IP65	○	○	●	●	●	●				
Schutzart IP67	○	○	○	○	●	●				
Sensorausgänge:										
Ausgang 0/4...20mA, 2-Leiter	○	○	○	○	○	●				
Ausgang 0/4...20mA, 3-Leiter	○	○	○	○	○	●				
Ausgang 0...20mA, 3-Leiter	○	○	○	○	○	●				
Ausgang 0...10V, 3-Leiter	○	○	○	○	○	●				

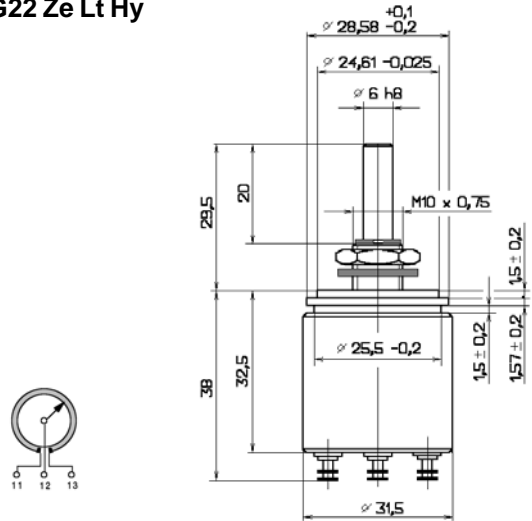
● = ja, ○ = nein, x = bedingt

DMG18 Ze Lt
DMG18 Ze Lt Hy



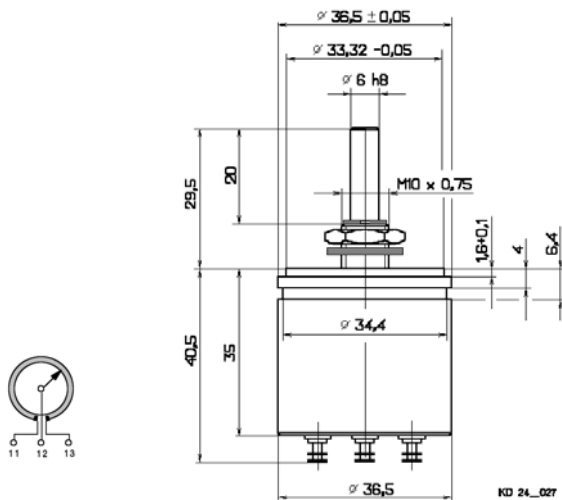
KD 24_019

DMG22 Ze Lt
DMG22 Ze Lt Hy



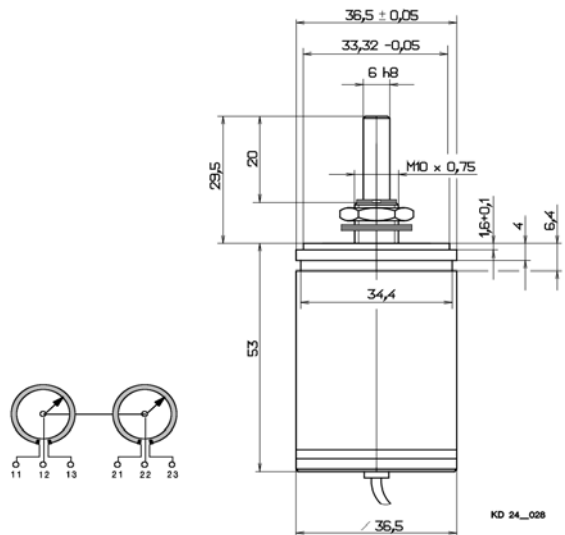
KD 24_020

DMG23 Ze Lt
DMG23 Ze Lt Hy



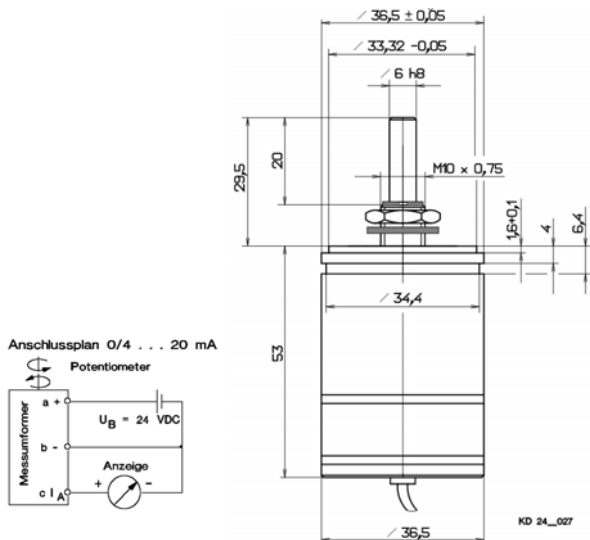
KD 24_027

DMG23 D2 Ze Lt

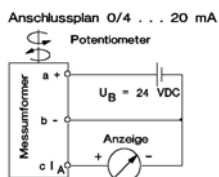


KD 24_028

DMG24M A3 Ze



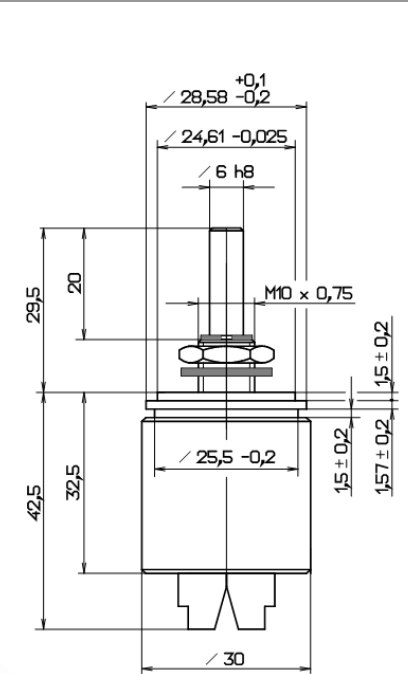
KD 24_027



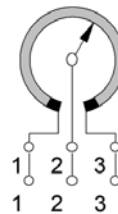
Größe 09



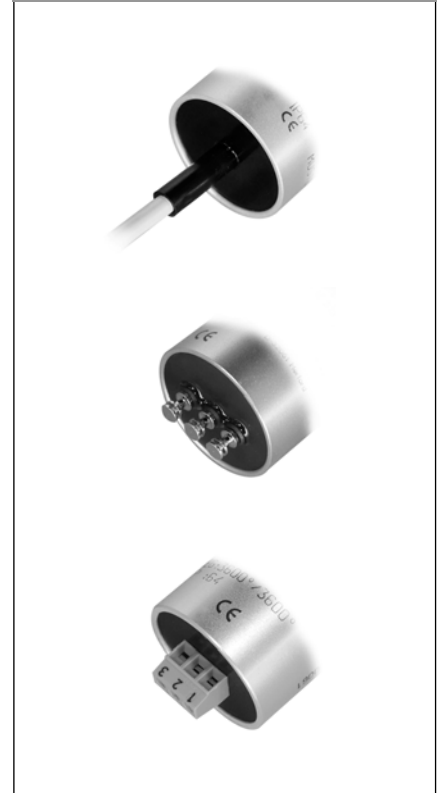
geschaltet



KD 24_020



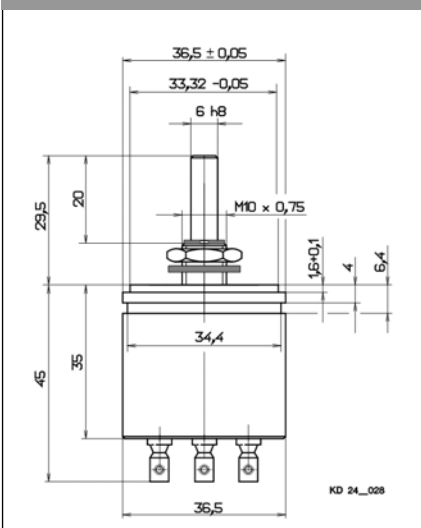
Anschlussarten



ALTMANN ProfiAdapter



Klemm- / Lötanschluss

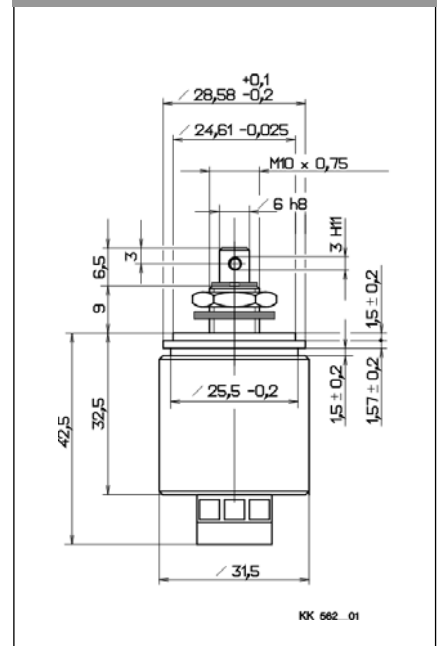


KD 24_028

Größe 13



Querbohrung in Welle



NK 662_01

Service

Beratung & Betreuung durch Ihren Kundenberater

Von der Idee zur Lösung. Ihnen steht für die Umsetzung Ihrer Ziele ein Ansprechpartner zur Seite, der Sie von Beginn an begleiten wird.

Schnell-Liefer-Service

Benötigen Sie Ihre Produkte schneller als Standard Lieferzeit? Kein Problem. Eine individuelle Fertigungsplanung erlaubt kurzfristigste Lieferzeiten.



Unser Support & Knowledge für Ihre Entwicklungsprojekte: Machbarkeitsstudie, Entwicklung & Projektierung, sowie Test von Musterstücken / Serien



Benötigen Sie weitere Informationen zu dieser Produktlinie?

Technische Beratung:
Telefon 0 52 21 - 34 04 -0

Datenblatt-Info-Service:
Alle Datenblätter im Internet unter „Service“ zum runterladen.

Präzisions-Linear-Potentiometer

DL25, DL30

ALTMANN
— precision-potentiometer —

Präzisions-Linear-Potentiometer zur Erfassung linearer Wege bis 1000mm Messweg, für industrielle Anwendungen



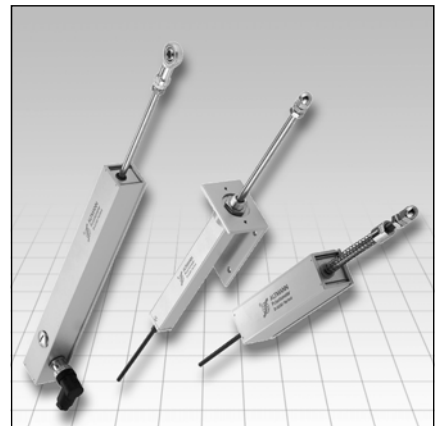
DL30 mit Tasterfeder



DL25 mit Gelenkköpfen beidseitig



DL30 mit Sensorstecker und Befestigungsplatte



Allgemeine technische Daten:

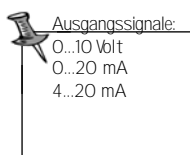
Gehäuse	Aluminium
Schubstange	Edelstahl
Lagerarten	wartungsfreies Gleitlager
Schleiferabgriff	Mehrfach- / Blockabgriff, Edelmetall bis IP67
Gehäuse-Schutzart	Kabelanschluss, Sensorstecker, Reihenklemme
Anschlussarten	Spannklaue, Zentralbefestigung, Flanschbefestigung
Befestigungsarten	
Potentiometer-Typ	DL
Standard Messlängen	30mm, 50mm, 100mm, 150mm, 200mm, 250mm
Lebensdauer	1 Millionen eFW
Widerstandswerte	5 Ω bis 500 KΩ
Widerstandstoleranz	± 3% bis ± 1%
Auflösung	bis 0,05 mm
Linearitätstoleranz	± 0,3%
Gesamtleistung	max. 2 W
Schleiferbelastbarkeit	max. 1 mA
Temperaturbereich	-50°C bis +100°C

Die Präzisions-Linear-Potentiometer erfassen zuverlässig lineare Wege. Das robuste Gehäuse bietet Schutz vor äußeren Einflüssen.

Ob mit Kabelausgang oder Sensorstecker werden die Typen optional mit Tasterfeder oder mit integrierter Rückholfeder ausgeführt.

Das absolute Ausgangssignal kann mittels integriertem Messumformer als 0-10 V oder 0/4-20mA Signal umgewandelt werden.

Alle Typen dieser Produktlinie können individuell, bereits ab einem Stück Ihren Anforderungen angepasst werden.




developed & produced
in Germany

Präzisions-Linear-Potentiometer zur Wegerfassung, kleine Bauform des Gehäuses 15x20



Wert: 1, 2, 5, 10K +-3%
 Weg: siehe Tabelle
 Lebensdauer: 1 x 10E6
 Linearität: +-0,3%
 Element: Feindrahtwicklung

Typ	DL25/30	DL25/50	DL25/100	DL25/150	DL25/200
Messweg	30	50	100	150	200
Bestellnr.	33391	33392	33393	33394	33395

Präzisions-Linear-Potentiometer zur Wegerfassung



Wert: 1, 2, 5, 10K +-3%
 Weg: siehe Tabelle
 Lebensdauer: 1 x 10E6
 Linearität: +-0,3%
 Element: Feindrahtwicklung

Typ						30/250
Messweg	30	50	100	150	200	250
Bestellnr.	33000	33005	33010	33015	33020	33025

Präzisions-Linear-Potentiometer zur Wegerfassung, 4...20 mA Ausgangssignal



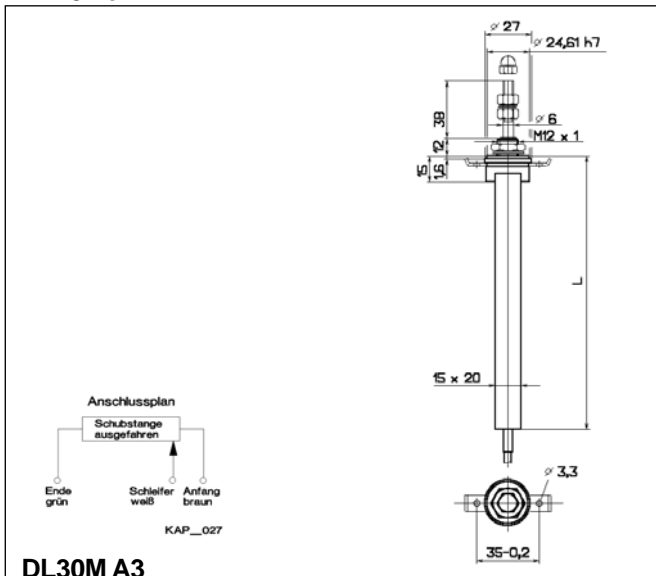
Wert: 0/4...20mA (0...10 Volt)
 Weg: siehe Tabelle
 Lebensdauer: 1 x 10E6
 Linearität: +-0,3%
 Element: Feindrahtwicklung

Messweg	50	100	150	200	250
Bestellnr.	33100	33105	33110	33115	33120

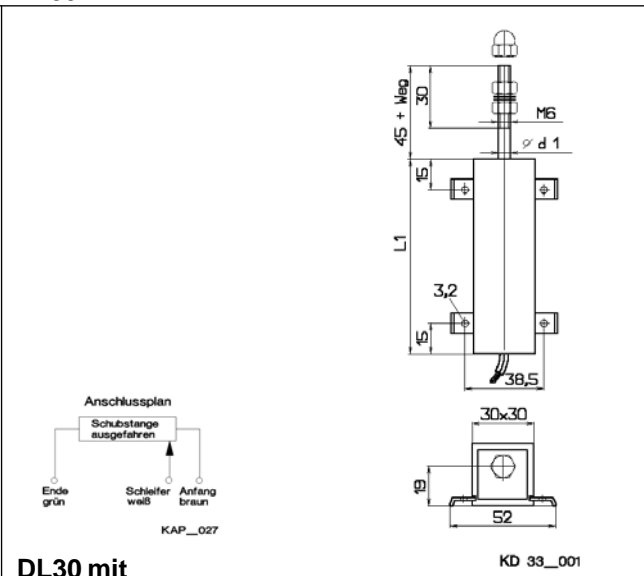
	DL25 Ze	DL30	DL30 M A3
Anschlussart:			
Reihenklemme	●	●	○
Steckeranschluss	○	●	●
Gelenkköpfe:			
Gelenkkopf Schubstange	●	●	●
Gelenkkopf Gehäuse (feststehend)	●	●	●
Gelenkkopf beidseitig	○	●	●
Federfunktion:			
Tasterfeder außen	●	●	●
Rückholfeder innen	○	●	●
Schutzart:			
Schutzart IP65	●	●	●
Sensorausgänge:			
Ausgang 0/4...20mA, 2-Leiter	○	○	○
Ausgang 0/4...20mA, 3-Leiter	○	○	●
Ausgang 0...20mA, 3-Leiter	○	○	●
Ausgang 0...10V, 3-Leiter	○	○	●

● = ja, ○ = nein, x = bedingt

DL25 Ze



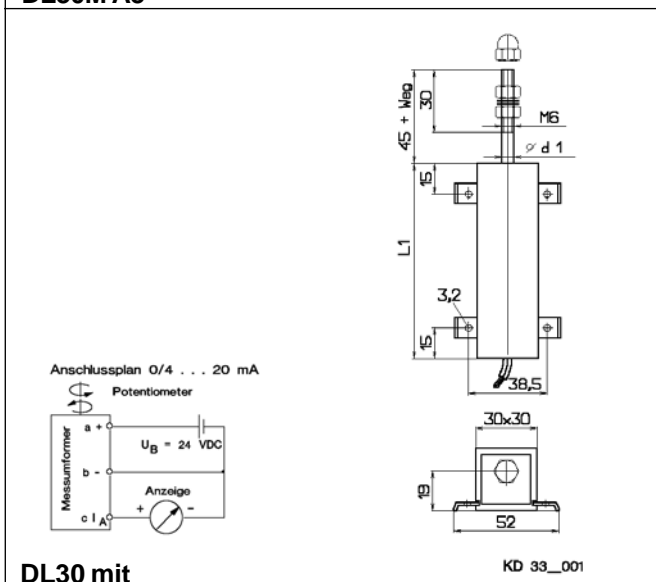
DL30



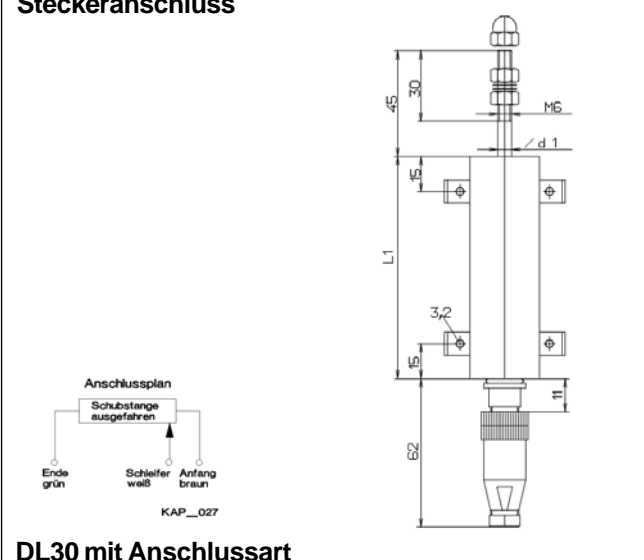
DL30M A3

DL30 mit

Steckeranschluss



Steckeranschluss

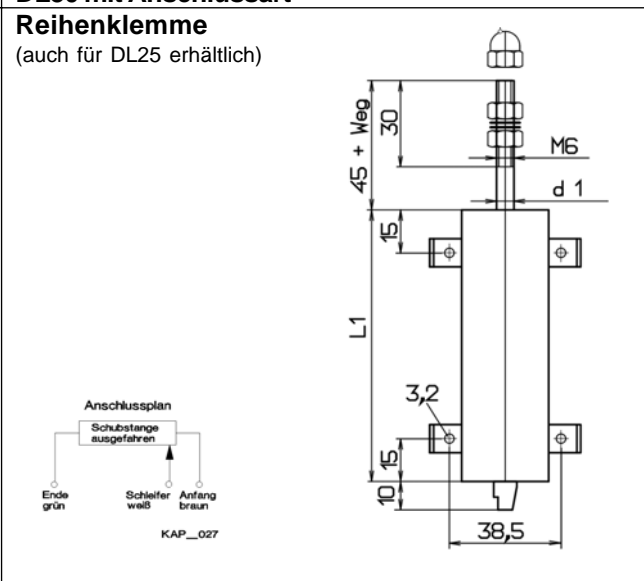
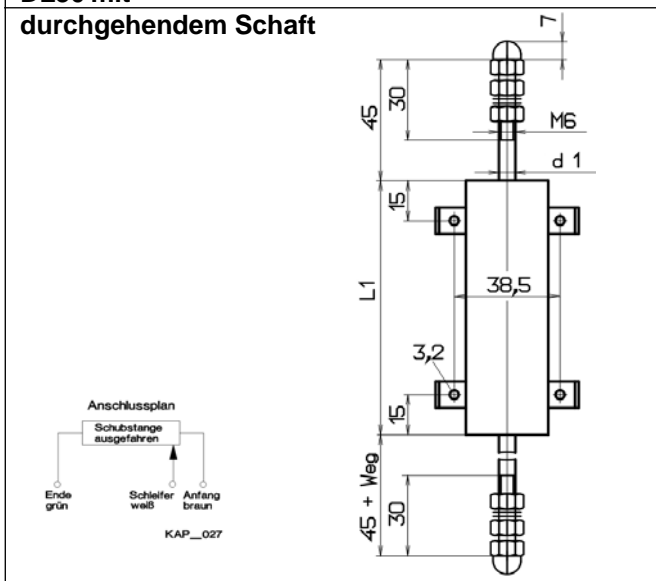


DL30 mit

durchgehendem Schaft

DL30 mit Anschlussart

Reihenklemme
(auch für DL25 erhältlich)



Niederdrehmoment-Potentiometer

Feinschleifwiderstände F18, F25

ALTMANN
precision-potentiometer

Winkel- und Positionserfassung bei kleinstem Drehmoment z.B. als Windrichtungsgeber



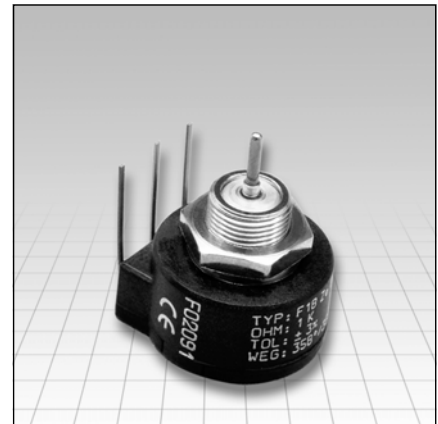
F18 Typ...
Windrichtungsgeber
mit D=22mm



F25 Typ...
ausgang 4-20mA



F25 Typ...
ausgang 4-20mA



Allgemeine technische Daten:

Gehäuse	Aluminium / Kunststoff
Welle	Edelstahl
Lagerarten	Stein-Lager
Schleiferabgriff	Mehrfachabgriff, Edelmetall
Gehäuse-Schutzart	IP60
Anschlussarten	Lötanschluss, Anschlusslitzen, Reihenklemme, Molexstecker
Befestigungsarten	Spannklaunen

Potentiometer-Typ	F18 / F25
Widerstandselement	Edelmetallwicklung
Drehwinkel	bis 360° individuell ab 1 Stück
Drehmoment	0,003 bis 0,001 Ncm
Lebensdauer	bis 50 Millionen Wege
Widerstandswerte	5 Ω bis 50 KΩ
Widerstandstoleranz	± 3%, ± 1%
Auflösung	bis 0,1 Grad
Linearitätstoleranz	± 0,3% bis ± 0,1%
Gesamtleistung	max. 1,5 W
Schleiferbelastbarkeit	max. 1 mA
Temperaturbereich	-50°C bis +100°C

Die Produktlinie der Feinschleifwiderstände zeichnet sich durch das extrem niedrige Drehmoment von 0,003 Ncm aus.

Sie eignet sich besonders für den Einsatz an Messinstrumenten mit Zeigerfunktion.

Der Typ F18 wurde für speziell Windrichtungsanzeiger konzipiert.

Alle Typen dieser Produktlinie können individuell, bereits ab einem Stück Ihren Anforderungen angepasst werden.

5

Ausgangssignale:
0...10 Volt
0...20 mA
4...20 mA

Drehmoment
bis 0,001 Ncm

50 Mio. Zyklen
Lebensdauer


developed & produced
in Germany

Istwertgeber, geringes Drehmoment, kleine Bauform



Wert: 1, 2, 5, 10K +3%
Drehwinkel: 358° / 360°
Lebensdauer: 50 x 10E6
Linearität: +0,4%
Element: Edelmetallwicklung
Drehmoment: 0,006 Ncm

Istwertgeber , geringes Drehmoment, Aluminiumgehäuse



Wert: 1, 2, 5, 10K +3%
Drehwinkel: 290° / 290°
Lebensdauer: 50 x 10E6
Linearität: +0,3%
Element: Edelmetallwicklung
Drehmoment: 0,003 Ncm

Istwertgeber , geringes Drehmoment, Kunststoffgehäuse



Wert: 1, 2, 5, 10K +3%
Drehwinkel: 290° / 290°
Lebensdauer: 50 x 10E6
Linearität: +0,3%
Element: Edelmetallwicklung
Drehmoment: 0,003 Ncm

Istwertgeber , geringes Drehmoment, Tandemausführung



Wert: 1, 2, 5, 10K +3%
Drehwinkel: 290° / 290°
Lebensdauer: 50 x 10E6
Linearität: +0,3%
Element: Edelmetallwicklung
Drehmoment: 0,006 Ncm

Istwertgeber für 358° und 360° ,



Wert: 1, 2, 5, 10K +3%
Drehwinkel: 360° / 360°
Lebensdauer: 50 x 10E6
Linearität: +0,3%
Element: Edelmetallwicklung
Drehmoment: 0,004 Ncm
Winkel 358° , Best.: 01245
Winkel 360° , Best.: 01250

Istwertgeber für die Manometer- Montage, 100 mm Zifferblatt



Wert: 1, 2, 5, 10K +3%
Drehwinkel: 290° / 290°
Lebensdauer: 50 x 10E6
Linearität: +0,3%
Element: Edelmetallwicklung
Drehmoment: 0,003 Ncm

Istwertgeber für die Manometer- Montage, 100 mm Zifferblatt, Tandemausführung



Wert: 1, 2, 5, 10K +3%
Drehwinkel: 290° / 290°
Lebensdauer: 50 x 10E6
Linearität: +0,3%
Element: Edelmetallwicklung
Drehmoment: 0,006 Ncm

Istwertgeber für die Manometer- Montage, 160 mm Zifferblatt



Wert: 1, 2, 5, 10K +3%
Drehwinkel: 290° / 290°
Lebensdauer: 50 x 10E6
Linearität: +0,3%
Element: Edelmetallwicklung
Drehmoment: 0,003 Ncm

Istwertgeber für die Manometer- Montage, 160 mm Zifferblatt, Tandemausführung



Wert: 1, 2, 5, 10K +3%
Drehwinkel: 290° / 290°
Lebensdauer: 50 x 10E6
Linearität: +0,3%
Element: Edelmetallwicklung
Drehmoment: 0,006 Ncm

Istwertgeber, geringes Drehmoment, Ausgangssignal 0/4...20mA



Wert: 0/4...20mA
Drehwinkel: 290° / 290°
Lebensdauer: 50 x 10E6
Linearität: +0,3%
Element: Edelmetallwicklung
Drehmoment: 0,003 Ncm

Istwertgeber für die Manometer- Montage, Ausgangssignal 0/ 4...20mA, 100 mm Zifferblatt



Wert: 0/4...20mA
Drehwinkel: 290° / 290°
Lebensdauer: 50 x 10E6
Linearität: +0,3%
Element: Edelmetallwicklung
Drehmoment: 0,003 Ncm
Ausgang 0...20mA Best.: 01645
Ausgang 4...20mA Best.: 01890

Istwertgeber für die Manometer- Montage, Ausgangssignal 0/ 4...20mA, 160 mm Zifferblatt



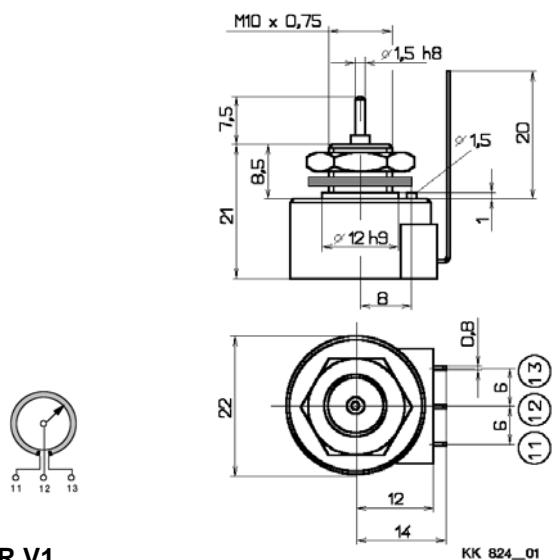
Wert: 0/4...20mA
Drehwinkel: 290° / 290°
Lebensdauer: 50 x 10E6
Linearität: +0,3%
Element: Edelmetallwicklung
Drehmoment: 0,003 Ncm
Ausgang 0...20mA Best.: 01535
Ausgang 4...20mA Best.: 01890

	F18 Lt	F25 R	F25 RV1	F25 RD	F25 RU	F25Z Ø100	F25ZD Ø100	F25Z Ø160	F25ZD Ø160	F25 RM	F25ZM Ø100	F25ZM Ø160
Anschlussart:												
Reihenklemme	●	○	○	○	○	○	●	○	○	●	○	○
Löt/Steckanschluss	●	○	○	○	○	●	●	●	●	○	●	●
Printanschluss	●	○	○	○	○	○	○	○	○	○	○	○
Toleranz:												
R-Toleranz +-1%	●	●	●	●	●	●	●	●	●	●	●	●
Ölfüllung:												
Geeignet für den Einbau in ölgefüllte Armaturen	●	●	●	●	●	●	●	●	●	●	●	●
Sensorausgänge:												
Ausgang 4...20mA, 2-Leiter	○	○	○	○	○	○	○	○	○	●	●	●
Ausgang 4...20mA, 3-Leiter	○	○	○	○	○	○	○	○	○	●	●	●
Ausgang 0...20mA, 3-Leiter	○	○	○	○	○	○	○	○	○	●	●	●
Ausgang 0...10V, 3-Leiter	○	○	○	○	○	○	○	○	○	●	●	●
Ausgang 0...25mA, 3-Leiter	○	○	○	○	○	○	○	○	○	●	●	●
Sonstiges:												
Fuß „A“ F25	○	○	○	○	○	●	●	○	○	○	●	○
Fuß „B“ F25	○	○	○	○	○	●	●	○	○	○	●	○
Linearisierung	○	●	●	●	●	●	●	●	●	●	●	●
Vorwiderstände	○	●	●	●	●	●	●	●	●	●	●	●
Vorwiderstand nicht DIN 43822	○	●	●	●	●	●	●	●	●	●	●	●
Anzapfung 3x120°	○	●	●	●	●	●	●	●	●	○	○	○
Welle beidseitig	●	●	○	●	●	●	●	●	●	○	○	○
Welle d1.5	●	●	●	●	●	●	●	●	●	●	●	●

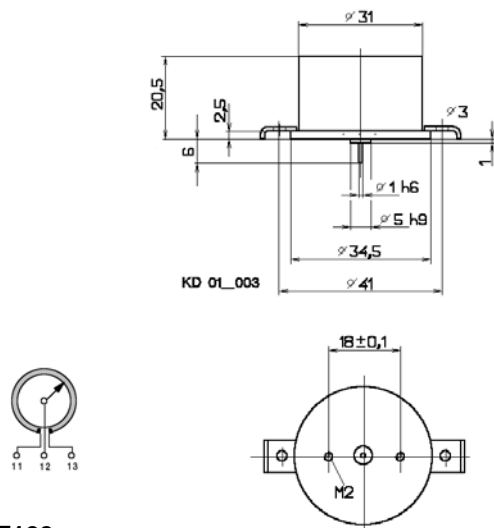
● = ja, ○ = nein, x = bedingt

5

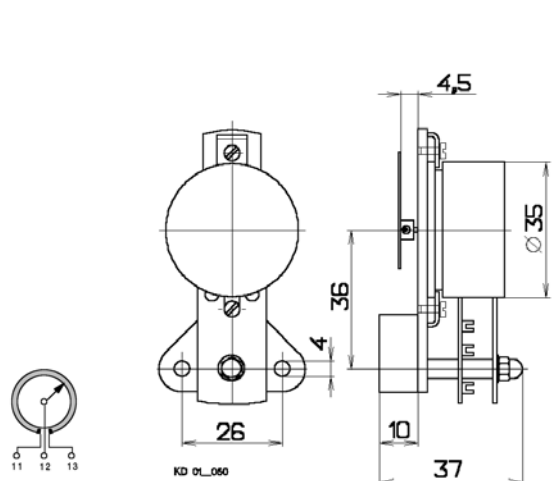
F18 Pr Ze



F25 R V1

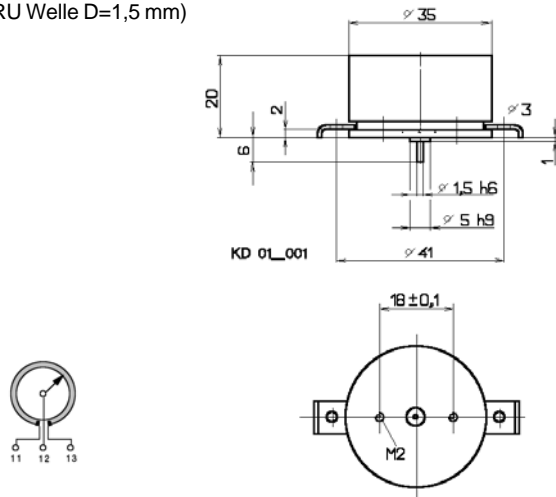


F25 Z100

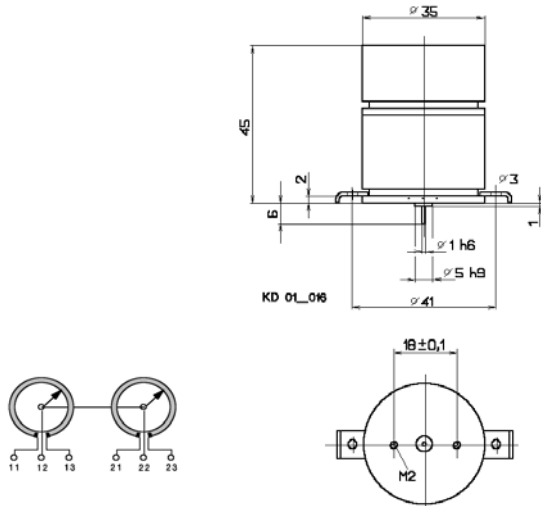


F25 R

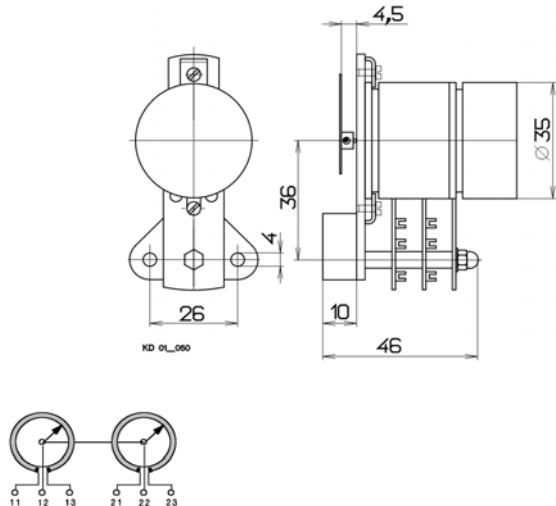
F25 RU
(F25 RU Welle D=1,5 mm)



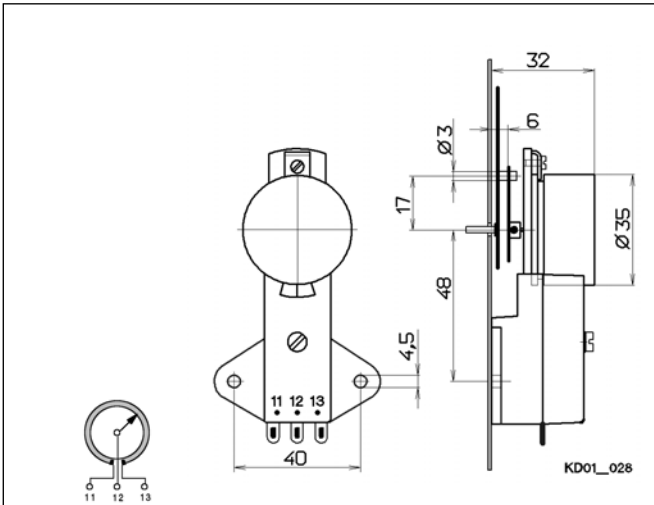
F25 RD



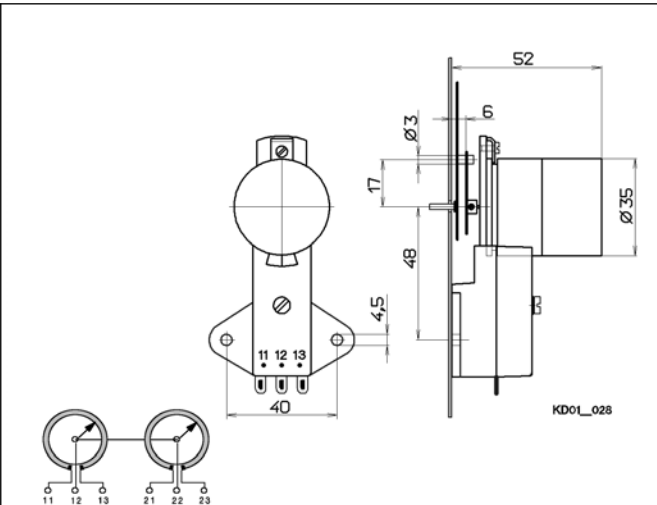
F25 ZD 100



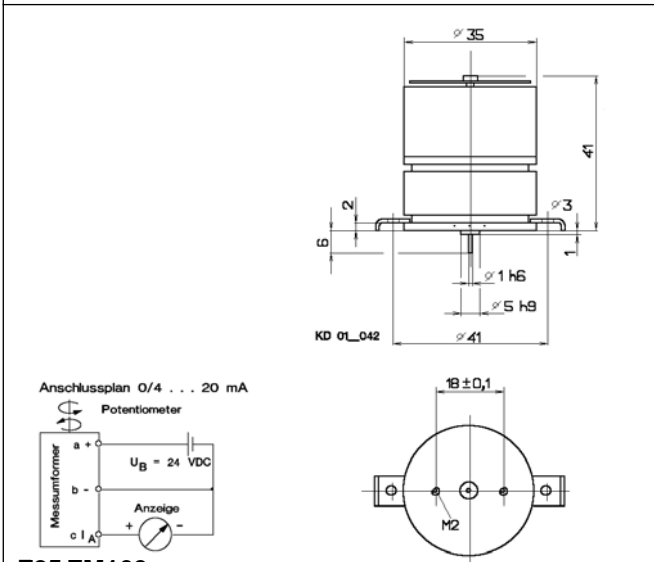
F25 Z 160



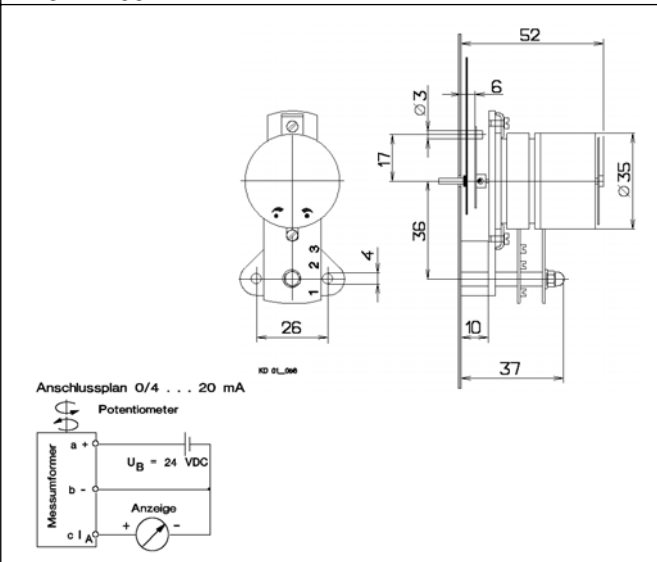
F25 ZD 160



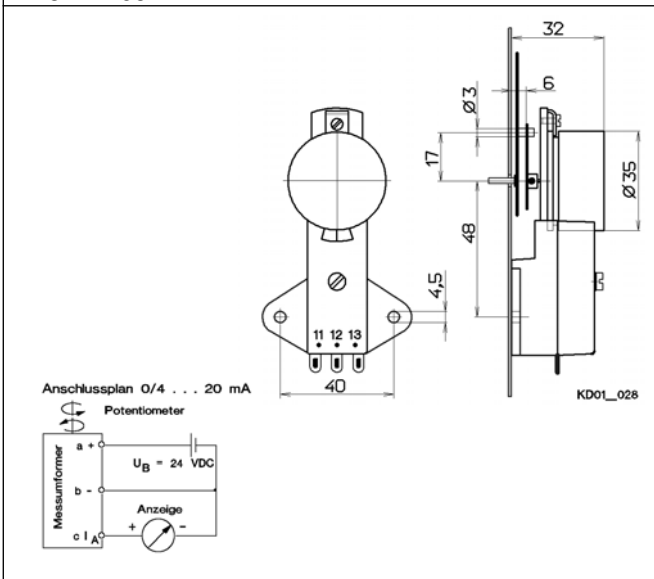
F25 RM



F25 ZM100



F25 ZM160



07

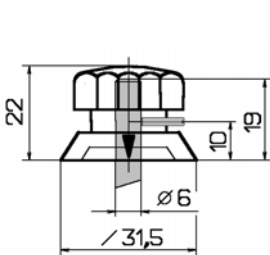
Beispiel Kombination 1



Material: Duroplast

Durchmesser: 50mm
Material: Aluminium
Winkel: 270° = 0-100

Bohrung D=10 mm Best.: 19019
Bohrung D=12 mm Best.: 19285



KD 11_098

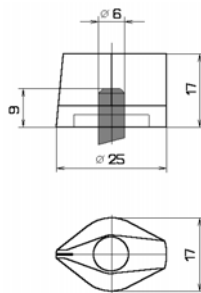
Beispiel Kombination 2



Material: Aluminium, lackiert

Durchmesser: 50mm
Material: Aluminium
Winkel: 270° = 0-100

Bohrung D=10 mm Best.: 19019
Bohrung D=12 mm Best.: 19285



KD 11_098

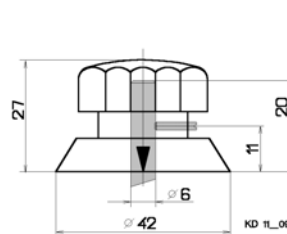
Beispiel Kombination 3



Material: Duroplast

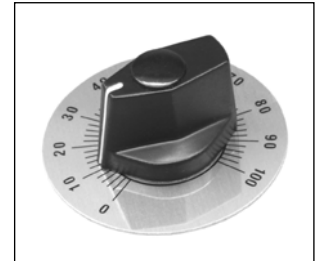
Durchmesser: 70mm
Material: Aluminium
Winkel: 330° = 0-100

Bohrung D=10 mm Best.: 19015
Bohrung D=12 mm Best.: 19016



KD 11_098

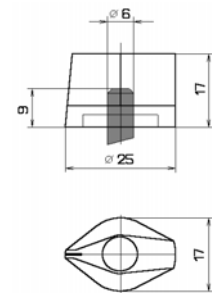
Beispiel Kombination 4



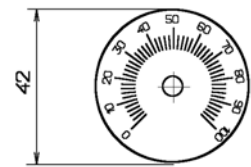
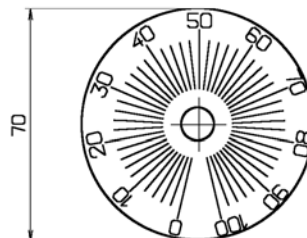
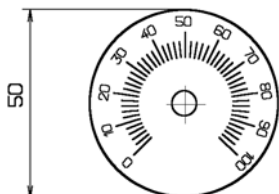
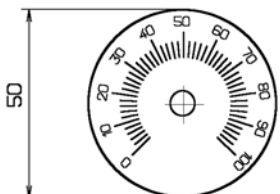
Material: Aluminium, lackiert

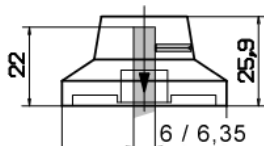
Durchmesser: 42mm
Material: Aluminium
Winkel: 270° = 0-100

Bohrung D=10 mm Best.: 19017
Bohrung D=12 mm Best.: 19218



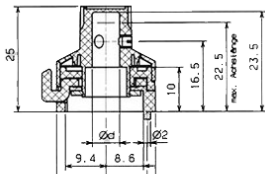
KD 11_098





Welle D=6,0 mm, Best.: 19027
 Welle D=6,35 mm, Best.: 19028

Für Mehrgang-Potentiometer bis
 15 Drehungen



Welle D=6,0 mm, Best.: 19025
 Welle D=6,35 mm, Best.: 19026

ALTMANN *Potentiometer*

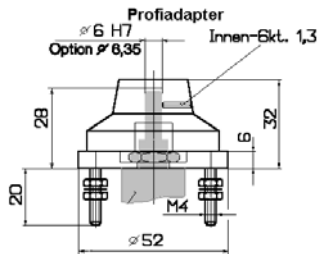
Ihrem Panel.



ALTMANN
ProfiAdapter

Für Potentiometer mit Welle:
 D=6,0 mm, Best.: 24799
 D=6,35 mm, Best.: 24800

Lieferung ohne Potentiometer,
 bitte separat bestellen.



Schutzgehäuse

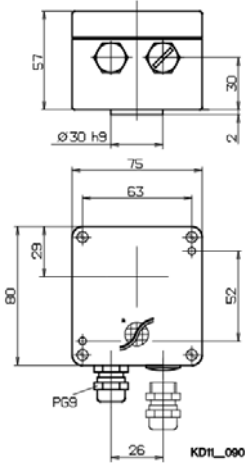
Bestellnummer: s.u.

Lackiertes Aluminium Schutzgehäuse für Potentiometer

Das Schutzgehäuse wird fertig mit dem Potentiometer geliefert und hat die Schutzart IP65. Optional kann es mit einem zweitem PG9 Zugang geliefert werden.

Schutzgehäuse für Potentiometer:

Typ DP18 Bestellnummer 21189
Typ DP113 Bestellnummer 11512



Schutzgehäuse

Bestellnummer: s.u.

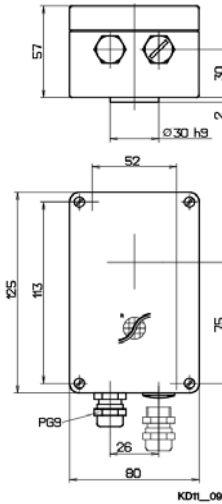
Lackiertes Aluminium Schutzgehäuse für Potentiometer

Das Schutzgehäuse wird fertig mit dem Potentiometer geliefert und hat die Schutzart IP65.

Optional kann es mit einem zweitem PG9 Zugang geliefert werden. Zum weiteren optionalen Lieferumfang gehört die interne Reihen- klemme. Bestellnummer 11518

Schutzgehäuse für Potentiometer:

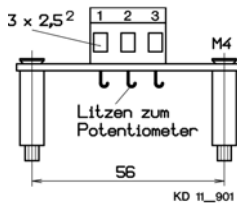
Typ DP113 Bestellnummer 11512
Typ DP120 Bestellnummer 11510



Reihen- klemme

Bestellnummer: 11518

Reihen- klemme für Schutzgehäuse mit Potentiometer Typ DP18, DP113 und DP120



Sensor Steck- verbinding

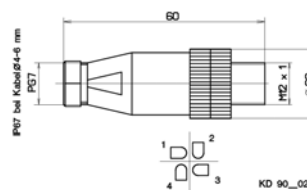
Bestellnummer: s.u.

Zur optionalen Lieferung an Linear- Potentiometern

Für Typen:

Typ DL30 Bestellnummer 11545
Typ DP120 Bestellnummer 11355

Montage nur im Werk möglich



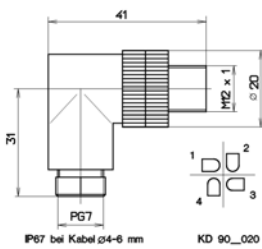
Sensor Winkel- stecker

Bestellnummer: 11543

Zur optionalen Lieferung an Linear- Potentiometern

Für Typ: DL30

Montage nur im Werk möglich

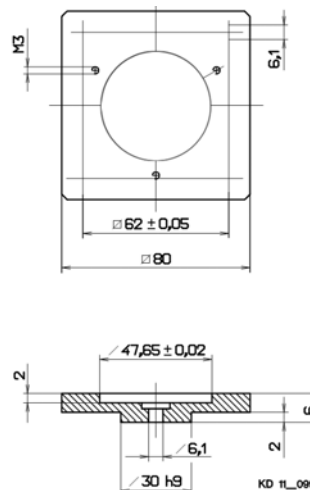
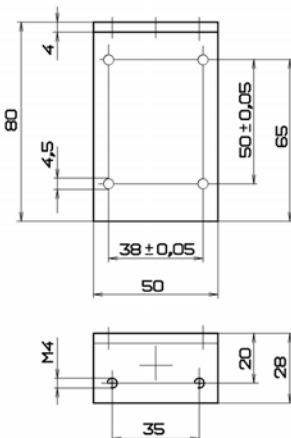
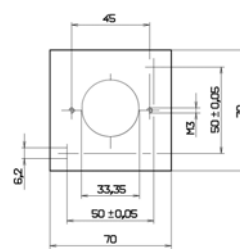


Befestigungs- platte

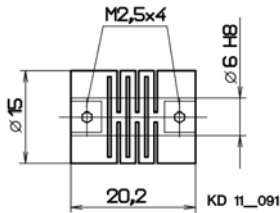
Bestellnummer: 11536

Zum einfachen Befestigen des Potentiometers Typ DP113 Sy

2 Stück Spannklauen (Bestellnummer 11420) sind im Lieferumfang enthalten

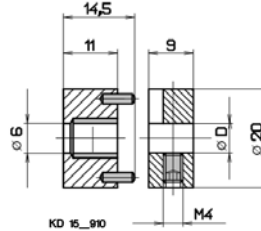


Material: Kunststoff



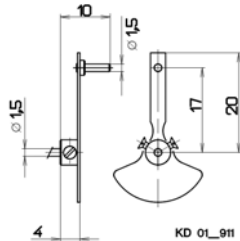
Für Wellendurchmesser:
D=6 mm Bestellnummer 19012
D=4 mm Bestellnummer 19010

Material: Metall

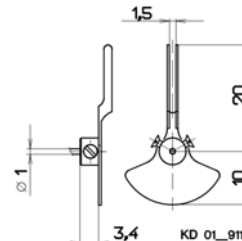


Für Wellendurchmesser:
D=6 mm
D=4 mm (Option)

Für Feinschleifwiderstände
des Types F25

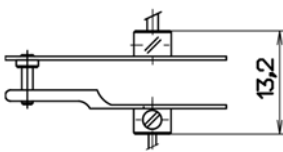


Für Feinschleifwiderstände
des Types F25

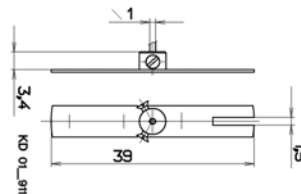


Für Feinschleifwiderstände
des Types F25

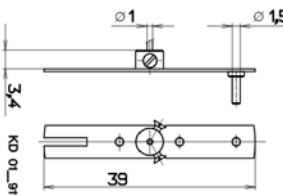
Für Feinschleifwiderstände
des Types F25



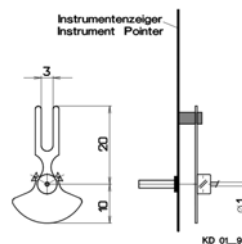
Für Feinschleifwiderstände
des Types F25



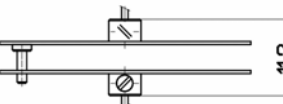
Für Feinschleifwiderstände
des Types F25



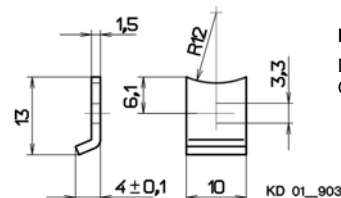
Für Feinschleifwiderstände
des Types F25



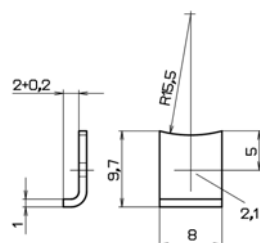
Zur Befestigung der Potentio-
meter mittels Synchroflansch



Zur Befestigung der Potentio-
meter mittels Synchroflansch



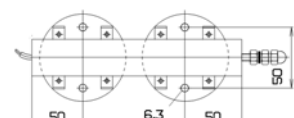
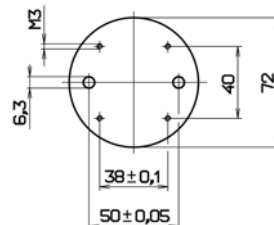
Für die Typen:
DP09, DP18, DP113, DP120,
GP-DMG, MP30, DMG, DL30



Für Typ: F25
Für Befestigungsbohrung
D=2,1 Bestellnummer 01838
D=3,1 Bestellnummer 01840

Zur Befestigung der
Linear- Potentiometer mittels
Befestigungsplatte

Für Typ: DL30

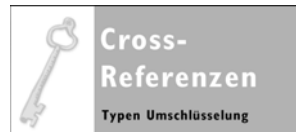


Entwicklungsprojekte



Unser Support & Knowledgegement für Ihre Entwicklungsprojekte: Machbarkeitsstudie, Entwicklung & Projektierung, sowie Test von Musterstücken / Serien

Ersatz und Alternativen



Benötigen Sie ein Referenzprodukt als Teilersatz, wegen Qualitätsproblemen oder Lieferengpässen - in 95% dieser Fälle konnten wir erfolgreich helfen.

Komfortsuche im WWW

Komfortsuche
via eMail

Verkürzen Sie die Produktsuche mittels Suchbegriffen wie z.B. die Anwendung oder ein Stichwort. Innerhalb eines Werktages kommt ein konkreter Vorschlag.



Benötigen Sie weitere Informationen zu dieser Produktlinie?

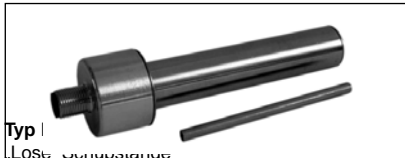
Technische Beratung:
Telefon 0 52 21 - 34 04 -0

Datenblatt-Info-Service:
Alle Datenblätter im Internet unter „Service“ zum runterladen.

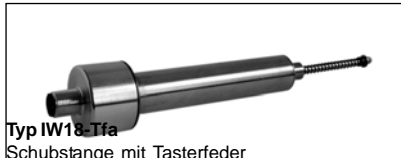
Induktive Wegaufnehmer (LVDT)

IW

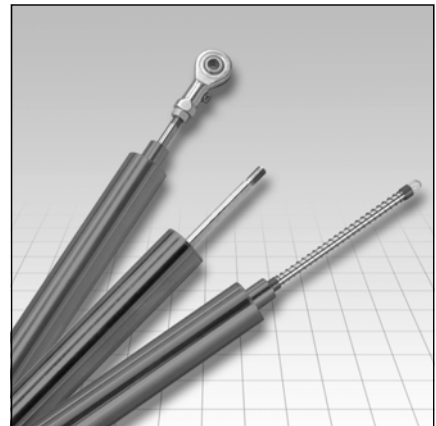
**Berührungslose Weg- und Positionserfassung im Industriestandard,
für alle Einsatzbereiche**



Typ I
Lose Schubstange
Standard Messwege: 5 bis 50 mm (100, 200mm)
Ausgangssignale: 0...10 V, 0/4...20 mA, intern



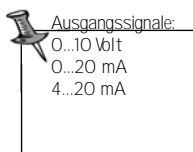
Typ IW18-Tfa
Schubstange mit Tasterfeder
Standard Messwege: 5 bis 50 mm (100, 200mm)
Ausgangssignale: 0...10 V, 0/4...20 mA, intern

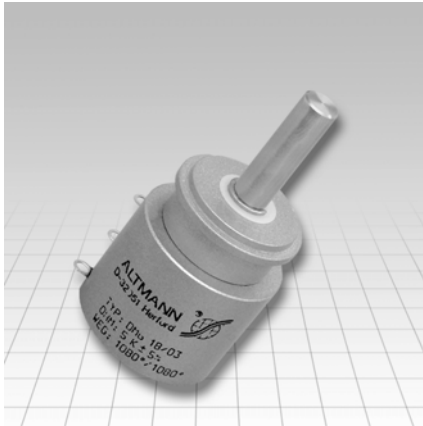


Allgemeine technische Daten:

Messweg	5 mm bis 200 mm
Gehäuse	Stahl, lackiert / Innenrohr Edelstahl
Schutzart:	IP64 Optional: IP67
Kernmaterial	Mu-Metall
Spannungsversorgung	24 +-5% VDC
Ausgangssignal	0...10 Volt, 0...20 mA, 4...20 mA
Linearitätstoleranz	+0,5 Optional: +-0,25 % F.S.
Hysterese	< 0,01 % F.S.
Temperaturkoeffizient	0,05 % F.S./°C
Temperatur	Betriebstemperatur: 0 bis +60 °C Lagertemperatur: -30 bis +80 °C
Erschütterung	Schock: 100g / 2ms Vibration: 10g / 2 Hz...2 kHz

Die induktiven Wegaufnehmer der Serie IW sind für die Messbereiche zwischen 5mm und 200mm lieferbar. Sie haben eine eingebaute Gleichspannungselektronik, die mit 24 Volt versorgt wird und am Ausgang eine Spannung oder einen Strom liefert, welche dem Messweg entspricht. Die Serie IW ist daher ideal zum Abtasten von Profilen geeignet.





Präz.-Mini-Getriebe-Potentiometer Speziell für Aktuatoren mit geringem Einbauraum. Winkelerfassung bis 500 Drehungen

Mit 25mm Gehäusedurchmesser findet es überall Platz. Konzipiert für elektrische Stellgeber und Aktuatoren erfasst dieser Sensor mehr als 10 Drehungen. Standard Eingangsdrehzahlen sind z.B. bis 20, 40, 80 sowie bis 500 und mehr Drehungen die erfasst werden können. Das absolute Aus-

gangssignal steht im Bereich von 1, 2, 5 und 10 K-Ohm zur Verfügung. Die in einem wartungsfreien Lager laufende Welle und das Hybrid-Widerstandselement gewähren die hohe Lebensdauer bei höchster Präzision.



Altmann ProfiAdapter

Mehrgang-Potentiometer mit Analog-Einstellknopf sichere und dauerhafte Kombination zu einer Einheit

Jeder der schon einmal einen Einstellknopf für Potentiometer anbauen sollte, kennt die Probleme, die bereits bei der Montage zur Zeitfalle werden können.

Beim ProfiAdapter von Altmann hingegen, übernehmen zwei Gewindebolzen die feste Verbindung zwi-

schen Einstellknopf und Paneel. Zwei zusätzliche O-Ringe dienen als Dichtung und Puffer zwischen ProfiAdapter und Paneel.

Der Altmann ProfiAdapter kombiniert das Potentiometer und den Einstellknopf zu einer Baugruppe.

